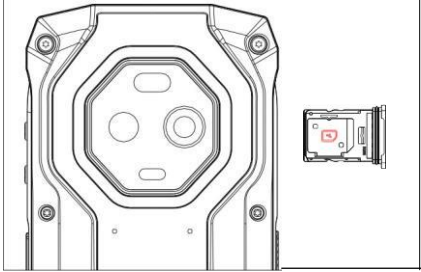


***uleFone***

**ARMOR MINI 20 PRO SERIES**

**KULLANIM KILAVUZU**



TF Kart



SIM 1



SIM 2

## Kart Kurulum Talimatları

Nano+Nano/microSD

## Ağ

GSM: B2/3/5/8

WCDMA: B1/2/4/5/6/8/19

CDMA: BC0/BC1/BC10

LTE-FDD: B1/2/3/4/5/7/8/12/13/17/18/19/20/25/26/

28N28B/32/66/71

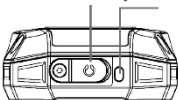
LTE-TDD: B32/B34/38/39/40/41

5G NR Sub-6: N1/2/3/5/7/8/20/25/28/38/40/41/66/71/77/78/79

[TR]

Kulaklık Girişi

IR Uzaktan Kamera



Ön Kamera

Alıcı

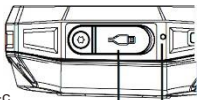
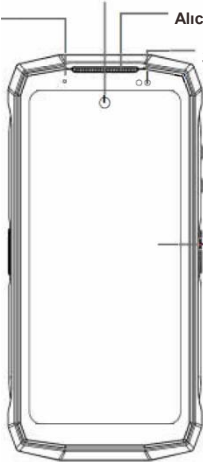
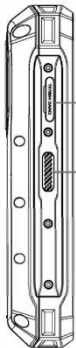
Işık Sensörü/  
Yakınlık Sensörü

LED Göstergesi Işığı

SIM/TF  
Kart Girişi

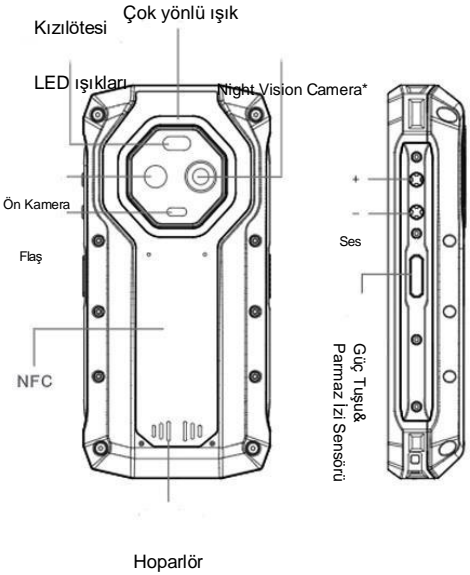
Özel tuş

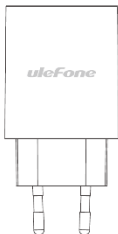
Ekran



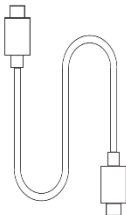
Type-c  
Şarj girişi

Mikrofon





Güç Adaptörü



USB Kablo

Armor Mini20 Pro Serisi, bir batarya ile birlikte gelir. Batarya durumunuzu, ekranın sağ üst köşesinde gösterilen simgeyle takip edebilirsiniz.



Şarj oluyor

Tip	Li-Polimer Batarya
Şarj Voltaj Limiti	4.45V

Lütfen bu modelde bataryanın kullanıcı tarafından değiştirilemeyeceğini unutmayın.

## Uyarı

- Yalnızca telefonunuz için özel olarak tasarlanmış ve Ulefone onaylı bataryaları kullanın.
- Uyumsuz bataryalar ciddi yaralanmalara veya telefonunuza zarar verebilir.
- Bataryaları veya telefonları mikrodalga fırın gibi ısıtıcı cihazların üzerine veya içine koymayın. Aksi takdirde aşırı ısınan bataryalar patlayabilir.

## Dil

Ayarlar uygulamasına girin, aşağı kaydırarak "Dil ve Giriş" ayarını bulun ve ardından listeden dilinizi seçin.

## Arama Yapma

Telefon uygulamasından, Kişiler uygulamasından veya diğer uygulamalardan ve widget'lerden arama yapabilirsiniz. Telefon numarasını gördüğünüz her yerde, üzerine tıklayarak arama yapabilirsiniz.

Rehberinizden arama yapmak için:

1. Ana ekran veya uygulama çekmecesinden "☎" simgesine basın.
2. Bir kişiyi seçin veya kişiyi aratın.
3. Seçtiğiniz kişiye arama yapın.

Son aramalar için "Son Aramalar" listesine gidin. "🕒".

Ayrıca, arama yapmak için "Tuş Takımı" "☰" üzerinden telefon numarasını girebilirsiniz.

## Mesajlar

Mesaj göndermek için:

1. Ana ekran veya uygulama çekmecesinden "💬" simgesine basın.
2. Yeni bir mesaj yazmak için "✉" simgesine basın.
3. Kişi adı, telefon numarasını yazın veya bir veya daha fazla kişi eklemek için "👤" seçeneğine basın.
4. Mesajınızı yazın.
5. Resim, video veya ses dosyası eklemek için "📎" simgesine basın.
6. Mesajı göndermek için "➤" simgesine basın.

## Fotoğraf

Fotoğraf çekmek için:

1. Kamerayı açın "📷".
2. Fotoğrafınızı çerçeveleyin.
3. Fotoğrafı çekmek için "📸" simgesine basın.

\*Bazı sistemsel metinlerin dilinize çevrilmemesi normaldir.

## **Güvenlik Bilgileri**

Telefonunuzu güvenli bir şekilde kullanabilmeniz için lütfen bu güvenlik bilgilerini dikkatlice okuyun.

1. Çocuklar: Mobil telefonlar, çıkarılabilir parçalara sahiptir ve küçük parçalar yutulabilir ya da boğulmaya yol açabilir.

Çocuklar telefonun yakınında olduğunda çok dikkatli olmanız önemlidir. Ayrıca, telefonunuzda bir kamera veya ışık cihazı varsa, bunları çocuklar veya hayvanların yakınında kullanmamaya özen gösterin

2. İşitme: Yüksek sesle uzun süre kulaklık kullanmak işitmenize zarar verebilir. Müzik veya konuşma dinlerken sesi mümkün olan en düşük seviyeye getirin. Uzun süre yüksek sesle dinlemekten kaçının.

3. Araç Kullanımı: Araç kullanımı sırasında dikkatli olun.

Araç kullanımı, kaza riskini en aza indirmek için tamamen dikkatinizi gerektirir. Mobil telefon kullanımı, sürücüyü dikkatsiz hale getirebilir ve kazaya yol açabilir.

Araç kullanımı sırasında telefon kullanımıyla ilgili yerel yasalara ve düzenlemelere tamamen uymalısınız. Araç kullanımı esnasında telefon kullanmak yasaktır. El serbest kitleri de bir alternatif çözüm olarak kabul edilmemelidir.

Uçuş : Uçarken telefonunuzu kapatın. Uçakta olduğunuzda telefonunuzu kapatmayı unutmayın, çünkü telefonlar cihazlarla etkileşime girerek sorun yaratabilir.

4. Hastaneler: Tıbbi cihazların yakınındayken telefonunuzu kapatın. Telefonunuzu açık bırakmak, tıbbi cihazlarla etkileşime girerek soruna neden olabilir ve bu son derece tehlikelidir.

Hastanelerde ve tedavi merkezlerinde verilen tüm talimatlara veya uyarılara dikkat etmelisiniz. Servis istasyonlarında telefonunuzu kapatmayı unutmayın.

Telefonunuzu, yakıt bulunan bir benzin istasyonunda

kullanmayın. Profesyonel garajlarda telefon kullanmak tehlikelidir.

5. Elektronik implantlar ve kalp pilleri: Kalp pili takan kullanıcıların veya elektronik implantı olan kişilerin arama yaparken telefonu implantlarının zıt yönünde tutmaları önerilir. Eğer telefonunuzun kalp piline müdahale ettiğini fark ederseniz, telefonu hemen kapatın ve kalp pili üreticisine danışarak ne yapmanız gerektiği hakkında bilgi alın.

6. Yangın tehlikesi: Cihazınızı ısı kaynaklarının (örneğin, radyatörler veya ocaklar) yakınında bırakmayın.

Telefonunuzu, yanıcı maddelerin yakınında şarj etmeyin; çünkü bu ciddi bir yangın riski oluşturabilir.

7. Sıvı ile temas : Telefonunuzu sıvıya maruz bırakmayın ve ıslak ellerle dokunmayın. Su nedeniyle oluşabilecek herhangi bir hasar onarılamaz olabilir.

8. Yalnızca Ulefone onaylı aksesuarları kullanın. Yetkisiz aksesuarların kullanılması, telefonunuza zarar verebilir veya güvenlik riski oluşturabilir.

9. Bataryaları ve şarj cihazlarını tahrip etmeyin. Hasar görmüş bir batarya veya şarj cihazı kullanmayın, bataryaları manyetik nesnelere uzak tutun çünkü manyetik nesnelere bataryaların artı ve eksi uçları arasında kısa devre yaparak bataryaya veya telefona kalıcı olarak zarar verebilir. Genel bir kural olarak, bataryaları çok yüksek veya çok düşük sıcaklıklara (0°C'nin altı veya 45°C'nin üzeri) maruz bırakmamalısınız. Sıcaklık farkları, bataryanın ömrünü ve verimliliğini azaltabilir.

10. Çarpmalar ve darbelerle karşı dikkatli olun. Telefonunuz u son derece dikkatli bir şekilde kullanın ve koruyun.

Çarpmalar ve darbeler telefonunuz a zarar verebilir.

Telefonunuzun bazı parçaları camdan yapılmış olup, telefon düşerse veya ciddi bir darbe alırsa kırılabilir. Telefonunuzu düşürmekten kaçının. Ekran keskin nesnelere dokunmayın.

11. Elektrik çarpması: Elektrik çarpma riskinden dolayı telefonunuzu sökmeye çalışmayın.

12. Bakım: Telefonunuzu temizlemek isterseniz, kuru bir bez kullanın (benzen veya alkol gibi çözücüler kullanmayın).
13. Telefonunuzu şarj ederken iyi havalandırılan bir alanda bulundurunuz. Cihazınızı yumuşak bir yüzeyin üzerinde şarj etmeyin.
14. Manyetik şeritlere temas: Telefonunuzu kredi kartlarından uzak tutun, çünkü telefonunuz manyetik şeritlerdeki verileri bozabilir.

## **Feragatname**

1. Orijinal olmayan aksesuarların (kulaklık, şarj cihazları vb.) kullanımı, mobil telefon ile aksesuarlar arasında uyumsuzluğa yol açarak performans düşüşüne ve arızaya sebep olabilir. Bu nedenle meydana gelebilecek herhangi bir zarardan firmamız sorumlu değildir.
2. Mobil telefonunuzun özellik ve işlevleri, kullanıcı kılavuzunda yalnızca genel bir bakış sunulduğu için, kılavuzda belirtilenlerden farklı olabilir.
3. Mobil telefonunuzun özellik ve işlevlerinin, fabrikadan çıktığı günden itibaren düzgün çalıştığı onaylanmıştır. Üretim hatasından kaynaklanan herhangi bir hasar veya kusur, garanti belgesinde belirtilen şartlar ve koşullara göre işleme alınacaktır.
4. Mobil telefonunuzun işlevleri, taşıyıcı tarafından sağlanan özellikler ve hizmetlerle ilişkiliyse, bu işlevler taşıyıcı tarafından belirlenen şartlar ve koşullara tabi olacaktır.
5. Lütfen telefonunuzun özellik ve işlevleri açısından belirli sınırlamaları olduğunu unutmayın. Bu sınırlamalar, zarar veya kusur olarak ya da üretici hatası olarak kabul edilemez. Lütfen telefonunuzu, amaçlarına ve işlevlerine uygun şekilde kullanınız.
6. Yanlış kullanım nedeniyle meydana gelen her türlü hasar veya talimatların takip edilmemesi gibi durumlar garanti kapsamında değildir.

# CE Uyarısı

1. Kulaklıklar aşırı ses baskısı uygulayarak işitme kaybına yol açabilir. Dikkatli kullanın.

2. DİKKAT:

YANLIŞ TİPTE BATARYA DEĞİŞİMİ YAPILMASI DURUMUNDA PATLAMA RİSKİ VARDIR. KULLANILMIŞ BATARYALARI TALİMATLARA GÖRE İMHA EDİN.

3. Ürün yalnızca USB 2.0 sürümüne sahip bir USB arayüze bağlanmalıdır.

4. Adaptör, ekipmanın yakınına konulmalı ve kolayca erişilebilir olmalıdır.

5. Çalışma Sıcaklığı: -10°C ~ 40°C

6. Adaptörün fişi, cihazın elektrikle bağlantısının kesilmesi gerektiğinde kolayca çıkarılabilecek şekilde yerleştirilmelidir.

7. SAR (Özelleşmiş Emilim Oranı):

Cihaz, 5 mm vücuda yakın bir mesafede kullanıldığında RF spesifikasyonlarına uyar. SAR sınırı 2.0W/Kg'dır. Cihaz gereksinimlere uygundur.



Bu bilgiler kullanıcının kolayca anlayabileceği şekilde sunulmalıdır. Bu durum genellikle ekipmanın satışa sunulacağı pazarların ulusal tüketici yasaları tarafından belirlenen her yerel dile çevrilmesini gerektirir. Resimler, piktogramlar ve uluslararası kısaltmalar veya ülke adlarının kullanımı, çeviri ihtiyacını azaltmaya yardımcı olabilir.

## 5 GHz bandındaki kısıtlamalar:

2014/53 sayılı AB Direktifi'nin 10. Maddesi uyarınca bu radyo ekipmanı Belçika (BE), Bulgaristan (BG), Çek Cumhuriyeti (CZ), Danimarka (DK), Almanya (DE), Estonya (EE), İrlanda (IE), Yunanistan (EL), İspanya (ES), Fransa (FR), Hırvatistan (HR), İtalya (IT), Kıbrıs (CY), Letonya (LV), Litvanya (LT), Lüksemburg (LU), Macaristan (HU), Malta (MT), Hollanda (NL), Avusturya (AT), Polonya (PL), Portekiz (PT), Romanya (RO), Slovenya (SI), Slovakya (SK), Finlandiya (FI), İsveç (SE), Birleşik Krallık (UK), Türkiye (TR), Norveç (NO), İsviçre (CH), İzlanda (IS) ve Lihtenştayn (LI) gibi ülkelerde piyasaya sunulduğunda bazı kısıtlamalara tabi olduğunun ambalajında belirtilmesi gerekmektedir. Bu cihazın WLAN işlevi, 5150 ile 5250 MHz frekans aralığında çalışırken yalnızca iç mekanlarda kullanılmak üzere sınırlıdır.



ES	LU	RO	CZ	FR
HU	SI	DK	HR	BE
BG	DE	EE	IE	EL
IT	CY	LV	LT	SK
MT	NL	AT	PL	PT
FI	SE	UK	TR	NO
CH	IS	LI		

## FCC Uyarısı

Cihazda yapılacak herhangi bir deęişiklik veya modifikasyon, FCC'ye uyumdan sorumlu tarafça açıkça onaylanmadığı takdirde, kullanıcının cihazı kullanma yetkisini geçersiz kılabilir.

Bu cihaz, FCC Kuralları'nın 15. Bölümü'ne uygundur. Çalışma, aşağıdaki iki koşula tabidir:

- (1) Cihaz zararlı elektromanyetik parazit yaratmamalıdır,
- (2) Cihazın istenmeyen şekilde çalışmasına neden olsa bile, cihaz dışarıdan gelen her türlü paraziti kabul etmek zorundadır.

Bu ürün, radyo dalgalarına maruz kalma ile ilgili devletin belirlediği güvenlik standartlarına uygundur. Bu yönergeler, bağımsız bilimsel kuruluşlar tarafından yapılan araştırmaların düzenli ve kapsamlı bir şekilde değerlendirilerek geliştirilmiştir. Standartlar, tüm bireylerin güvenliğini sağlamak amacıyla geniş bir güvenlik marjı sunar, bu sayede yaş ve sağlık durumu ne olursa olsun herkesin güvenliğini temin eder.

FCC RF Maruziyet Bilgisi ve Beyanı: ABD (FCC) tarafından belirlenen SAR sınırı, bir gram başına ortalama 1.6 W/kg'dır. Bu cihaz (GQ5008, FCC ID: 2AOWK-5008) bu sınırla uyumlu olarak test edilmiştir. SAR bilgilerine çevrimiçi olarak şu adres üzerinden erişilebilir:

<http://www.fcc.gov/oet/ea/fccid/>. Cihazın FCC ID numarasını kullanarak arama yapabilirsiniz. Bu cihaz, tipik kullanım koşulları altında vücuda 10 mm mesafede test edilmiştir. FCC RF maruziyet gereksinimlerine uyum sağlanabilmesi için, cihaz ile kullanıcı vücudu arasında 10 mm mesafe korunmalıdır

## **NOT:**

Bu cihaz, FCC Kuralları'nın 15. Bölümüne göre, Sınıf B dijital cihaz sınırlarıyla test edilmiştir ve bu sınırlar, konutlarda zararlı parazitlere karşı makul bir koruma sağlamayı hedefler. Cihaz, radyo frekansı enerjisi üretir, kullanır ve yayabilir. Eğer doğru şekilde kurulup kullanılmazsa, radyo iletişimine zararlı parazitler yol açabilir. Ancak, bu cihazın her durumda parazit yaratmayacağına dair bir garanti yoktur. Eğer cihaz radyo veya televizyon sinyallerine parazit yaparsa, bu durum cihazın açılıp kapatılmasıyla belirlenebilir. Kullanıcıların, paraziti düzeltmek için aşağıdaki adımlardan bir veya birkaçını denemeleri önerilir:

- Alıcı antenini yönünü veya yerini değiştirin.
- Cihaz ile alıcı arasındaki mesafeyi artırın.
- Cihazı, alıcının bağlı olduğu devreden farklı bir prizde kullanın.
- Yardım için satıcıya veya deneyimli bir radyo/TV teknisyenine başvurun.

## **ÖNEMLİ NOKTALAR**

### **\*\*\*IP68 Sertifikası:**

IP68 uluslararası standart derecesi ile desteklenen cihazlar toza, kire ve kuma dayanacak kadar uygun kabul edilir ve otuz dakikaya kadar su altında maksimum 1,5 m derinliğe kadar bulunmaya karşı dayanıklıdır.

### **\*\*\*IP69K Sertifikası:**

IP69K derecesi, toz ve yüksek sıcaklık, yüksek basınçlı su girişine karşı koruma sağlar - bu sertifikaya sahip ürünleri, ekipmanın dikkatlice sterilize edilmesi gereken koşullarda kullanım için ideal hale getirir.

### **\*\*\*MIL-STD-810G:**

Çevresel Mühendislik Hususları ve Laboratuvar Testleri, bir ekipmanın çevresel tasarımını ve test limitlerini hizmet ömrü boyunca karşılaştacağı koşullara göre uyarlamayı ve ortamların kendilerini taklit etmek yerine ortamların ekipman üzerindeki etkilerini taklit eden oda test yöntemleri oluşturmayı vurgulayan bir Birleşik Devletler Askeri Standartıdır. Özellikle askeri uygulamalar için hazırlanmış olsa da, standart genellikle ticari ürünler için de kullanılır.

### **\*\*\*CE İŞARETİ:**

CE işareti, Avrupa Ekonomik Alanı içinde satılan ürünler için sağlık, güvenlik ve çevre koruma standartlarına uygunluğu gösteren bir sertifika işaretidir.

### **\*\*\*FCC:**

FCC etiketi veya FCC işareti, Amerika Birleşik Devletleri'nde üretilen veya satılan elektronik ürünlerde kullanılan ve cihazdan kaynaklanan elektromanyetik parazitin Federal İletişim Komisyonu tarafından onaylanan sınırlar altında olduğunu onaylayan bir sertifika işaretidir.



## **Ulefone Dayanıklı Telefonların Kullanım Talimatları**

Su geçirmezlik testi yapmak istiyorsanız, lütfen SIM kart yuvasının ve şarj portunun tıplarını sıkıca takın. Testten sonra, lütfen telefonu kurulaşın ve açmadan önce tamamen kuru olduğundan emin olun; aksi takdirde hoparlör seslerine neden olabilir! Ve sağlam telefon kırılmışsa veya tahribatlı testten sonra, lütfen su geçirmezlik testi yapmayın.

Sağlam telefonu suya batırdıktan hemen sonra şarj etmeyin, lütfen şarj etmeden önce şarj portu da dahil olmak üzere telefonu tamamen kurulaşın, aksi takdirde telefon zarar görebilir.

- Su geçirmez derinlik: 1.5m, 30 dakika
- Düşmeye dayanıklı yükseklik: 1,2 m
- Toz geçirmez derinlik: 1m beton derinliği, 24 saat

Ulefone ®

Tüm hakları saklıdır.

Bu kılavuzda verilen bilgiler önceden haber verilmeden değiştirilebilir. Ulefone ürün ve hizmetleri için geçerli olan tek garanti, bu ürün ve hizmetlerle birlikte sağlanan açık garanti beyanlarında belirtilmiştir.

Buradaki bilgiler, ek bir garanti olarak değerlendirilmemelidir. Ulefone, burada yer alan teknik veya editoryal hatalardan ya da eksikliklerden sorumlu değildir.

Ulefone Türkiye Yetkili Distribütörü  
MAT ONLINE TEKNOLOJİ A.Ş.  
Barbaros Mahallesi, Begonya Sokak,  
Nidakule Batı No: 1/2 Ataşehir İstanbul  
T. +90 216 606 0710  
[www.matonline.com.tr](http://www.matonline.com.tr)

Ulefone KVK Teknik Servis güvencesindedir.



**KVK TEKNİK SERVİS HİZMETLERİ VE TİCARET A.Ş.**

KARTAL SERVİS

SOĞANLIK YENİ MAH. D-100 KUZEY YAN YOL CD. KANAT

SAN. SİT. NO:32-2/1

KARTAL / İSTANBUL

T. 0 850 222 1 585

musteridestek@kvkteknikservis.com

**KVK TEKNİK SERVİS HİZMETLERİ VE TİCARET A.Ş.**

BAKIRKÖY SERVİS

KARTALTEPE MAH. İHSAN KALMAZ SOKAK MAKAS SİTESİ

NO: 3A İÇKAPI NO: 1

BAKIRKÖY / İSTANBUL

T. 0 212 660 59 59

**KVK TEKNİK SERVİS HİZMETLERİ VE TİCARET A.Ş.**

ANKARA SERVİS

GMK BULVARI FEVZİ ÇAKMAK 1 SOK. ORAN APT. NO: 15/B

KIZLAY / ANKARA

T. 0 312 430 43 43

**KVK TEKNİK SERVİS HİZMETLERİ VE TİCARET A.Ş.**

ADANA SERVİS

REŞATBEY MAH. TURHAN CEMAL BERİKER BLV. GÜNEP

PANORAMA

SİTESİ B BLOK NO: 8/B

SEYHAN / ADANA

T. 0 322 459 30 74

**KVK TEKNİK SERVİS HİZMETLERİ VE TİCARET A.Ş.**

İZMİR SERVİS

İSMET KAPTAN MAH. 1362. SOKAK BÜYÜK ÇAMLİBEL İŞ HANI

NO: 7B-7F KAT: 1 106-107

ÇANKAYA / İZMİR

T. 0 232 489 59 59

**KVK TEKNİK SERVİS HİZMETLERİ VE TİCARET A.Ş.**

ANTALYA SERVİS

ETİLER MAH. ADNAN MENDERES BLV. NO: 67/B

MURATPAŞA /ANTALYA

T. 0 242 243 28 28

**KVK TEKNİK SERVİS HİZMETLERİ VE TİCARET A.Ş. TRABZON**

SERVİS

CUMHURİYET MAH. NEMLİOĞLU CEMAL SOK. ZİYABEY SİTESİ

A BLOK NO: 16/B

MERKEZ / TRABZON

T. 0 462 321 03 21

**AKERCOM BİLGİSAYAR SANAYİ VE TİCARET LİMİTED ŞİRKETİ**

ÇANKAYA SERVİS

MALTEPE MAH. NECATİBEY CAD. KALELİ AP. NO82

ÇANKAYA /ANKARA

T. 0312 232 09 09

**BARTEK ELEKTRONİK SANAYİ VE TİCARET LİMİTED ŞİRKETİ**

ESENYURT SERVİS

GÜZELYURT MAH. 2126. SK. GULCİMEN AP NO:10 B ESENYURT

ESENYURT / İSTANBUL

T.0212 593 49 94

**TEKNOSKOP BİLİŞİM ANONİM ŞİRKETİ**

YENİŞEHİR SERVİS

KOOPERATİFLER MAH. AKKOYUNLU 5. SK. ALI KUPIK 11

APT /4 NO:1 YENİŞEHİR

YENİŞEHİR / DİYARBAKIR

T. 0412 228 94 95

**EKAGLOBAL ULUSLARARASI BELGELENDİRME TEKNİK  
KONTROL SAVUNMA SANAYİ TEKNOLOJİ FUARCILIK  
MÜŞAVİRLİK VE ÖZEL EĞİTİM HİZMETLERİ DİŞ TİCARET  
LİMİTED ŞİRKETİ**

KONAK SERVİS

İSMET KAPTAN MAH. ŞAİR EŞREF BLV. ALTAY /63 NO:18

İZMİR / KONAK

T. 0232 483 29 29

**KASELSAN KASTAMONU ELEKTRONİK SANAYİ TİC.LTD ŞTİ**

KASTAMONU MERKEZ SERVİS

TOPÇUOĞLU MAH. KUYUMCULAR CAD. NO:24 C

MERKEZ / KASTAMONU

T. 0366 21

2 42 60

**MARS BİLGİSAYAR TİC.LTD.ŞTİ**

MECİDİYEKÖY SERVİS

MECİDİYEKÖY MAH. MUSA DAYI SK. ÇAMLICA İS MERKEZİ NO:

3/10

ŞİŞLİ / İSTANBUL

T. 0212 614 78 86

**MERCAN GSM - HAYRETTİN ÇAKIOĞLU**

ETİMESGUT SERVİS

ERYAMAN MAHALLESİ 3 CADDE CUMHURİYET SİTESİ NO:26 A

ETİMESGUT / ANKARA

T. 0554 679 74 88

**MUHARREM KURUDAĞ / AYYILDIZ BİLGİSAYAR İLETİŞİM VE GÜVENLİK SİSTEMLERİ**

KARS SERVİS

ORTA KAPI MAHALLESİ FAİKBEY CADDESİ NO:25

MERKEZ /KARS

T.0543 404 30 36

**İLKE İLETİŞİM BİLGİSAYAR VE SAĞLIK HİZMETLERİ İNŞAAT ELEKTRİK ELEKTRONİK SANAYİ VE TİCARET LİMİTED ŞİRKETİ**

SEYHAN SERVİS

HUZUREVLERİ MH. ALPARSLAN TÜRKEŞ BULVARI ŞAHİN APT

ALTI NO:357/C BAĞIMSIZ BÖLÜM NO:16

SEYHAN / ADANA

T. 0474 212 31 10

**YUSUF FUAT ÖZDAMAR - MF ELEKTRONİK GÜÇ SİSTEMLERİ ŞEHİTKAMİL SERVİS**

MÜCAHİTLER MAHALLESİ 52019 NOLU SOKAK A BLOK

(ŞAHVELİ APT)SİT.NO:16 B/1

ŞEHİTKAMİL / GAZİANTEP

T. 0342 220 25 15

**MEHMET COŞKUN ŞENER - COŞKUN ELEKTRONİK**

BAYRAMPAŞA SERVİS

YILDIRIM MAH.Ş.KAMİL BALKAN CD. MOR SOKAK NO.3 AB

BAYRAMPAŞA - İSTANBUL

T. 0212 614 78 86

**TERA ELEKTRONİK ANONİM ŞİRKETİ**

SİNCAN SERVİS

ALCI OSB MAH. 2023 CAD. NO:5 /1

SİNCAN / ANKARA

T. 0312 495 21 11

**GÜVENLİ ENERJİ SİSTEMLERİ ELEKTRONİK ELEKTRİK SANAYİ VE TİCARET LİMİTED ŞİRKETİ**

SİNCAN SERVİS

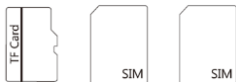
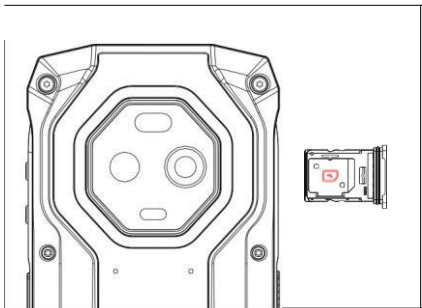
HALKAPINAR MAH. 1082 SK. NO:10 /MÜSTAKİL KONAK

KONAK / İZMİR

T. 0232 489 53 07

***uleFone***

**ARMOR MINI 20 PRO SERIES**  
**USER MANUAL**



TF Card

SiM 1

SiM 2

## Instruction for Card Installation

Nano+Nano/microSD

## Network

GSM: B2/3/5/8

WCDMA: B1/2/4/5/6/8/19

CDMA: BC0/BC1/BC10

LTE-FDD: B1/2/3/4/5/7/8/12/13/17/18/19/20/25/26/

28N28B/32/66/71

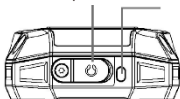
LTE-TDD: B32/B34/38/39/40/41

5G NR Sub-6: N1/2/3/5/7/8/20/25/28/38/40/41/66/71/77/78/79

[EN]

Headphone Jack

1R Remote Control



Front Camera

Receiver

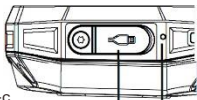
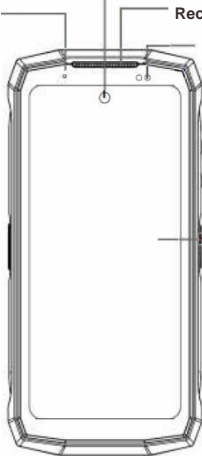
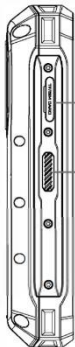
Light Sensor/  
Proximity Sensor

LED Indicator Light

SIM/TF  
Card slot

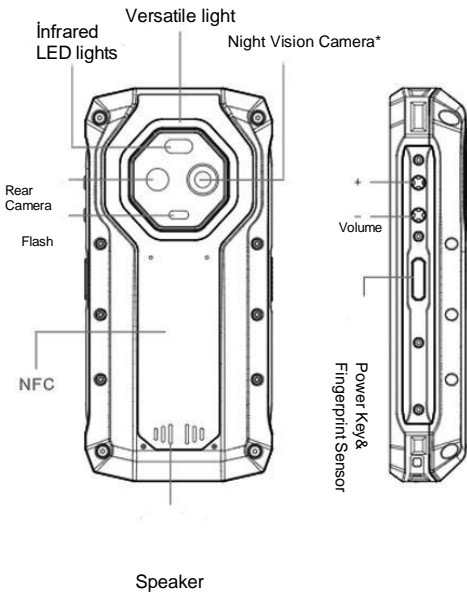
Custom key

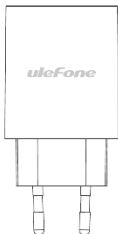
Screen



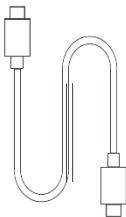
Type-c  
Charging Port

Microphone





Power Adapter



USB Cable

Armor Mini20 Pro Series is included an internal battery, you can track your battery status with the icon showed on the top right of the screen.



Charging

Type	Li-Polymer Battery
Charging VoltageLimit	4.45V

Please note that in this model battery is not replaceable by a user.

## Warning

- Use only Ulefone-approved batteries specifically designed for your phone.
- Incompatible batteries can cause serious injuries or damage to your phone.
- Never place batteries or phones on or in heating devices, such as microwave oven or radiator. Batteries may explode when overheated.

## Language

Enter the Settings app, scroll down to find the "Language and Input" setting, and then select your language in the list.

## Dialing

You can call from the Phone app, the Contacts app or other apps and widgets. Wherever you see a phone number, you can click it to make a call. To make a call to one of your contacts:

1. Touch **Call** on home screen or in the apps drawer.
2. Choose or search out a contact.
3. Place a call to the contact.

For latest calls, please go to the recents list "

You can also input the phone number on the dial pad " • " to make a call.

## MESSAGE

To send a message:

1. **Press **Messages** on the home screen or app drawer.**
2. Press " **Compose** " to write a new message.
3. Type contact name, phone number, or press " **+** " to add **one or more contacts as message receivers.**
4. Type text message.
5. Press " **+** " to add pictures, videos, or audio files
6. Send message by pressing " **Send** ".

## Photography

To take a photo:

1. Open camera"
2. Frame your picture.
3. Touch the shutter " **Shutter** " to take the picture.

\*It's normal that some systematic texts are not translated to your language.

## Safety Information

**Please read this safety information carefully so that you can use your phone in complete safety**

1. Children . Be very careful with children and your phone. A mobile phone contains a number of detachable parts.

**Exercise great care when children are in close proximity to the phone.** The phone contains small parts that could be swallowed or cause choking. If your phone is equipped with a camera or lighting device, do not use it too near children or **animals.**

2. Hearing : Prolonged listening at full power using a lightweight headset or headphones can damage your hearing. Reduce the volume to the lowest possible level when **listening to music or conversations. Avoid high volumes over extended periods.**

3. **Driving : Exercise care when driving. Driving requires maximum attention at all times in order to minimise the risk of accidents.**

Using a mobile phone can distract the user and result in an accident. You must fully comply with the local regulations and laws in force regarding the use of cell phones whilst driving.

You are not allowed to use the phone whilst driving. A hands-free kit should not be regarded as an alternative solution.

Flying : Turn your phone off when flying. Remember to turn your phone off when you are in a plane as it may cause **interference.**

4. Hospitals: Turn your phone off near any medical devices. it is extremely dangerous to leave a phone switched on near **medical devices as it may cause interference. You must observe any instructions or warnings in hospitals and treatment centres.** Remember to turn your phone off in **service stations. Do not use your device in a petrol station near fuel.** it is dangerous to use your phone inside a

professional garage.

5. Electronic implants and pacemakers: Users who wear a **pacemaker or who are fitted with an electronic implant must** hold the phone on the opposite side to their implant as a precaution when making a call. If you notice that your phone **is causing interference with a pacemaker; switch it off** immediately and contact the manufacturer of the pacemaker **for advice on what action to take.**

6. **Fire hazard : Do not leave your device near heat sources** such as radiators or cookers. Do not leave your phone **charging near flammable materials as there is a real risk of fire.**

7. Contact with liquid : Do not expose the phone to liquid or **touch it with wet hands: any damage caused by water may** be irreparable.

8. Use only Apple-approved accessories. The use of **unauthorised accessories may damage your phone or cause a** safety risk.

9. Do not destroy the batteries and chargers. Never use a battery or charger that has been damaged, keep batteries away from magnetic objects as the latter might cause a **short-circuit between the positive and negative terminals of your** batteries and permanently destroy the battery or phone. As a general rule, you should not expose the batteries to very high or low temperatures (below 0°C or above 45°C). Differences in temperature may reduce battery autonomy and service life.

10. Shocks and impact: Handle and use your phone with the utmost care. Protect your phone: shocks and impact may damage it. Some parts of your phone are made from glass and might break if the phone is dropped or is subject to severe impact. Avoid dropping your phone. Do not touch the screen with sharp objects.

11. Electric shock: Do not try to dismantle your phone as

there is a very real risk of electric shock.

12. Maintenance : If you want to clean your handset, use a dry

**cloth (do not use a solvent, such as benzene, or alcohol).**

13. Recharge your phone in a well ventilated area. Do not

**recharge your device when it is resting on a soft surface.**

14. Damage to magnetic strips • keep your phone away from credit cards as they may damage the data on the magnetic strips.

## Disclaimer

1. **The usage if non-original accessories such as headsets chargers etc., will cause incompatibility between the mobile phone and the accessories that may cause a degradation of performance and malfunction, and we are not responsible for any damage that might occur.**
2. Specifications and functions of your mobile phone can be **different from those contained in this user manual as the user manual only contains general overview.**
3. Specifications and functions of your mobile phone have been confirmed to work properly since produced from the factory. If there is damage or defect due to the manufacturing not by misusing, it would follow terms and conditions in the warranty card.
4. If the functions of your mobile phone are related to features and services by carrier then those functions will follow the terms and conditions applicable by the carrier.
5. Please note that your mobile phone still has its limitations referring to the specifications and functions. These limitations **cannot be considered as damage or defect or as manufacturer damage.** Please use your mobile phone in accordance with the purposes and functions.
6. Any rugged phone damage caused by improper use including but not limited to improper sealing port covered or failure to follow the instructions is not covered by the warranty.

# CEWarning

1. Use careful with the earphone maybe possible excessive sound pressure from earphones and headphones can cause hearing loss.

2. CAUTION:

RISK OF EXPLOSION IF BATTERY IS REPLACED BY AN INCORRECT TYPE. DISPOSE OF USED BATTERIES ACCORDING TO THE INSTRUCTIONS.

3. The product shall only be connected to a USB interface of version USB2.0.

4. Adapter shall be installed near the equipment and shall be easily accessible.

5. Operation temperature: -10~40C

6. The plug considered as disconnect device of adapter.

7. SAR:

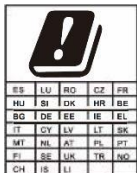
The device complies with RF specifications when the device used at 5mm from your body (SAR limit 2.0W/Kg), The device is in compliance with the requirements.



This information has to be presented in such a way that the user can readily understand it. Typically, this will necessitate translation into every local language (required by national consumer laws) of the markets where the equipment is intended to be sold. Illustrations, pictograms and using international abbreviations for country names may help reduce the need for translation.

## Restrictions in the 5 GHz band:

According to Article 1 O (1 O) of Directive 2014/53/EU, the packaging shows that this radio equipment will be subject to some restrictions when placed on the market in Belgium (BE), Bulgaria (BG), the Czech Republic (CZ), Denmark (DK), Germany (DE), Estonia (EE), Ireland (IE), Greece (EL), Spain (ES), France (FR), Croatia (HR), Italy (IT), Cyprus (CY), Latvia (LV), Lithuania (LT), Luxembourg (LU), Hungary (HU), Malta (MT), Netherlands (NL), Austria (AT), Poland (PL), Portugal (PT), Romania (RO), Slovenia (SI), Slovakia (SK), Finland (FI), Sweden (SE), the United Kingdom (UK), Turkey (TR), Norway (NO), Switzerland (CH), Iceland (IS), and Liechtenstein (LI). The WLAN function for this device is restricted to indoor use only when operating in the 5150 to 5250 MHz frequency range.



## **FCC Caution**

Any changes or modifications not expressly approved by the party responsible for compliance could void the user's authority to operate this equipment.

This device complies with Part 15 of the FCC Rules. Operation is subject to the following two conditions:

- (1) This device may not cause harmful interference, and
- (2) This device must accept any interference received, including interference that may cause undesired operation.

This Product meets the government's requirements for exposure to radio waves. The guidelines are based on standards that were developed by independent scientific organizations through periodic and thorough evaluation of scientific studies. The standards include a substantial safety margin designed to assure the safety of all persons regardless of age or health.

FCC RF Exposure Information and Statement the SAR limit of USA(FCC) is 1.6 W/kg averaged over one gram of his Device GQ5008 (FCC 1D: 2AOWK-5008) has been tested against this SAR limit. SAR information on this can be viewed on-line at <http://www.fcc.gov/oet/ea/fccid/>.

Please use the device FCC ID number for search. This device was tested for typical operations 10mm from the body. To maintain compliance with FCC RF exposure requirements, 10mm separation distance should be maintained to the user's bodies

## **NOTE:**

This equipment has been tested and found to comply with the limits for a Class B digital device, pursuant to Part 15 of the FCC Rules. These limits are designed to provide reasonable protection against harmful interference in a residential installation. This equipment generates, uses and can radiate radiofrequency energy and, if not installed and used in accordance with the instructions, may cause harmful interference to radio communications.

However, there is no guarantee that interference will not occur in a particular installation. If this equipment does cause harmful interference to radio or television reception, which can be determined by turning the equipment off and on, the user is encouraged to try to correct the interference by one or more of the following

measures:

- Reorient or relocate the receiving antenna.
- Increase the separation between the equipment and receiver.
- Connect the equipment into an outlet on a circuit different from that to which the receiver is connected.
- Consult the dealer or an experienced radio/TV technician for help.

ulefone ®  
All Rights Reserved

The information contained herein is subject to change without notice. The only warranties for Ulefone products and services are set forth in the express warranty statements accompanying such products and services.

Nothing herein should be construed as constituting an additional warranty. Ulefone shall not be liable for technical or editorial errors or omissions contained herein.

Ulefone Turkey Authorized Distributor  
MAT ONLINE TEKNOLOJİ A.Ş  
Barbaros Mahallesi, Begonya Sokak,  
Nidakule Batı No:1/2 Ataşehir İstanbul  
T. +90 216 606 0710  
[www.matonline.com.tr](http://www.matonline.com.tr)





Follow us on Facebook